

涡街流量计

产品用途:

LUGB 系列涡街流量计, 广泛应用于大、中、小型各种管道给排水、工业循环、污水处理, 油类及化学试剂以及压缩空气、饱和及过热蒸汽、天然气及各种介质流量的计量, 多用于液体、蒸汽以及压缩空气、煤制气等多种中高流速介质的流量测量, 不可用于高粘度液体流量测量, 管道有明显振动慎用。

一、概述

LUGB 系列涡街流量计是根据卡门 (Karman) 涡街原理测量气体、蒸汽或液体的体积流量、标况的体积流量或质量流量的体积流量计。在测量时几乎不受流体密度、压力、温度、粘度等参数的影响, 因此可靠性高, 维护量小。仪表参数能长期稳定。

本流量计执行《JB/T9249-1999 涡街流量传感器》, 检定标准《JJG1029-2007 涡街流量计检定规程》来执行和检定。

二、产品特点

- 无可动部件, 长期稳定, 结构简单便于安装和维护;
- 精确度较高, 通常液体的测量精度为 $\pm 1.0\%$; 气体的测量精度为 $\pm 1.5\%$;
- 压损小(约为孔板流量计的 1/4~1/2), 属于节能流量仪表;
- 安装方式灵活, 根据现场工艺管道不同, 可水平, 垂直和不同角度倾斜安装
- 采用消扰电路和抗振动传感头, 具有一定抗环境振动性能

三、技术参数

3.1 基本参数

连接方式	法兰连接或夹装
精度等级	液体: $\pm 1.0\%R$ (管道式); $\pm 2\%$ (插入式) 气体或蒸汽: $\pm 1.5\%R$ (管道式); $\pm 2.5\%$ (插入式)
使用条件	介质温度: $-40^{\circ}\text{C} \sim +70^{\circ}\text{C}$ (常温 T1); $-40^{\circ}\text{C} \sim +250^{\circ}\text{C}$ (中温 T2); $-40^{\circ}\text{C} \sim +350^{\circ}\text{C}$ (高温 T3) 环境温度: $-20^{\circ}\text{C} \sim +60^{\circ}\text{C}$; 相对湿度: 5%~90%; 大气压力: 86~106KPa
工作电源	A. 外电源: $+24\text{VDC} \pm 15\%$, 纹波 $\leq \pm 5\%$, 适用于 4-20mA 输出、脉冲输出、RS485 等 B. 内电源: 1 节 3.6VDC 锂电池, 当电压低于 2.0 时出现欠压指示。
整机功耗	A. 外电源: $< 1\text{W}$; B. 内电源: 平均功耗 $\leq 1\text{W}$, 可连续使用三年以上。
输出功能	①脉冲信号②4~20mA 电流信号③RS485 通讯④HART 协议

3.2 流量范围及性能指标

公称口径 (mm)	管道式		插入式		连接方式	耐压等级 (Mpa)	特制耐压 (Mpa)
	液体测量 (m ³ /h)	气体测量 (m ³ /h)	液体测量 (m ³ /h)	气体测量 (m ³ /h)			
DN15	1.2-6.2	5-25			-----	(Mpa)	4.0
DN20	1.5-10	8-50			法兰/夹装	1.6/2.5	
DN25	1.6-16	10-70			法兰/夹装	1.6/2.5	
DN32	1.9-19	15-150			法兰/夹装	1.6/2.5	
DN40	2.5-26	22-220			法兰/夹装	1.6/2.5	
DN50	3.5-38	36-320			法兰/夹装	1.6/2.5	
DN65	6.2-65	50-480			法兰/夹装	1.6/2.5	
DN80	10-100	70-640			法兰/夹装	1.6/2.5	
DN100	15-150	130-1100			法兰/夹装	1.6/2.5	
DN125	25-250	200-1700			法兰/夹装	1.6	

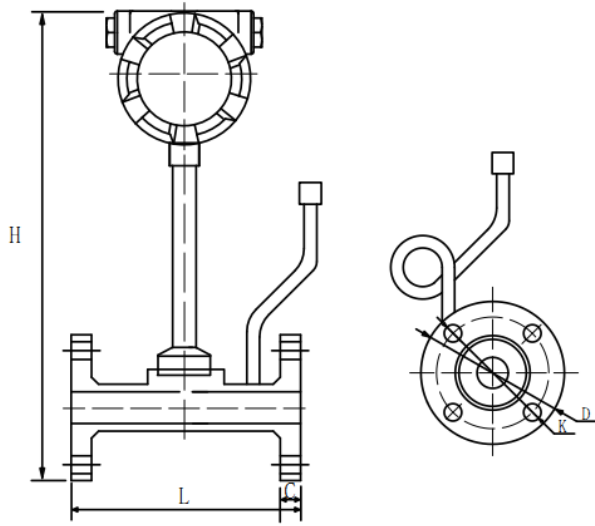
DN150	36-380	280-2240			法兰/夹装	1.6
DN200	62-650	580-4960	70-700	600-6000	法兰/夹装/插入	1.6
DN250	140-1400	970-8000	110-1100	1060-10600	法兰/夹装/插入	1.6
DN300	200-2000	1380-11000	180-1800	1500-15000	法兰/夹装/插入	1.6
DN350			210-2100	2000-20000	插入	1.6
DN400			270-2700	2700-27000	插入	1.6
DN450			350-3500	3300-33000	插入	1.6
DN500			450-4500	4200-42000	插入	1.6
DN600			600-6000	6100-61000	插入	1.6
DN800			800-8000	11000-110000	插入	1.6
DN1000			1200-12000	17000-170000	插入	1.6
DN1200			1800-18000	24000-240000	插入	1.6
DN1500			2600-26000	38000-380000	插入	1.6

四、仪表选型

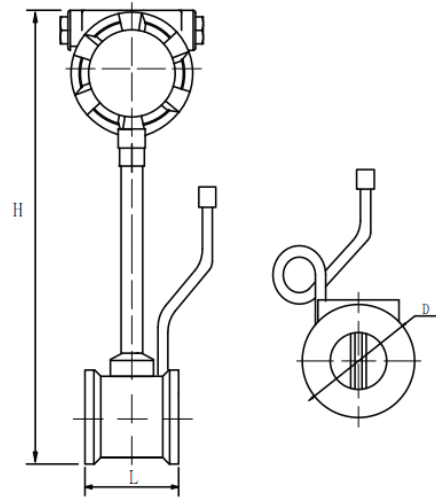
型号								说明	
LUGB	-□	/□	/□	/□	/□	/□	/□		
仪表类型	1							法兰连接（管道式）	请参考【3.2 流量范围及性能指标】表格中参数→连接方式
	2							法兰夹装（管道式）	
	3							简易安装（插入式）	
	4							球阀安装（插入式）	
测量介质	1							气体	
	2							液体	
	3							蒸汽	
公称口径		**						请参考【3.2 流量范围及性能指标】表格中参数→公称口径	
结构形式				Z				一体式仪表	
				F				分体式仪表	
转换器类型				N				传感器型：+12V 或 24V 供电，输出三线制脉冲信号	
				A				变送器型：+24V 供电，输出二线制 4~20mA	
				B				内供电，现场显示无信号输出	
				C				内供电+外供电，现场显示并输出二线制 4~20mA(可增加协议输出)	
				D1				一体化温度补偿：适合饱和蒸汽	
				D2				一体化温度压力补偿：适合过热蒸汽及一般气体	
防爆等级				N				标准型，不防爆	
				E				隔爆型，ExdIIBT5 或 ExdIIBT6	
耐压等级				N				常规	
				H(x)				高压（协商订货）	

五、外形尺寸

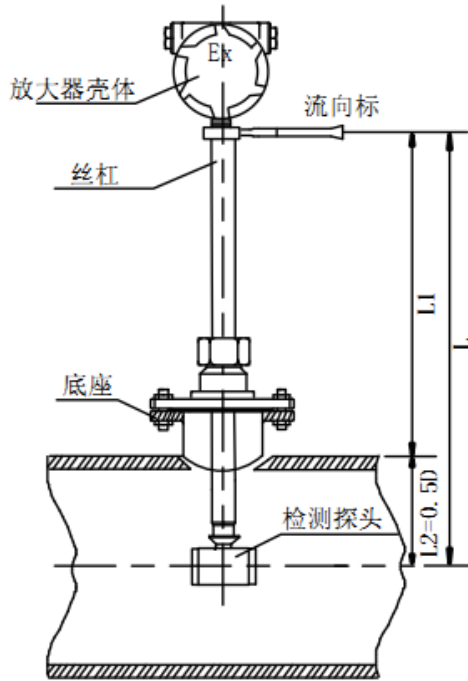
5.1 外形尺寸图（外形尺寸图 1-5）



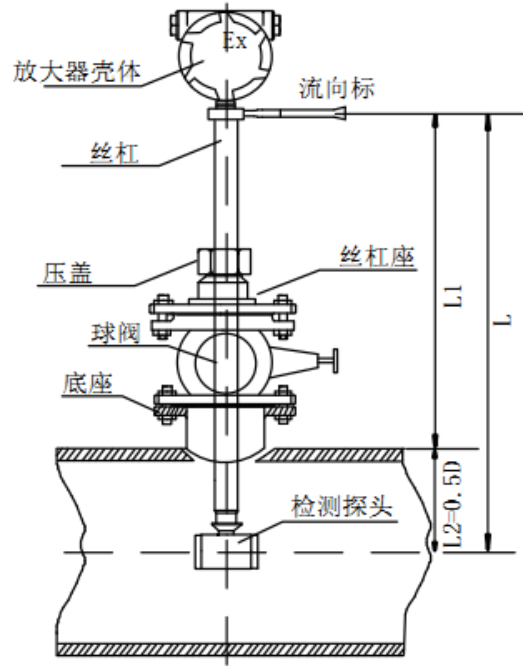
1、DN15-DN300 法兰涡街流量计



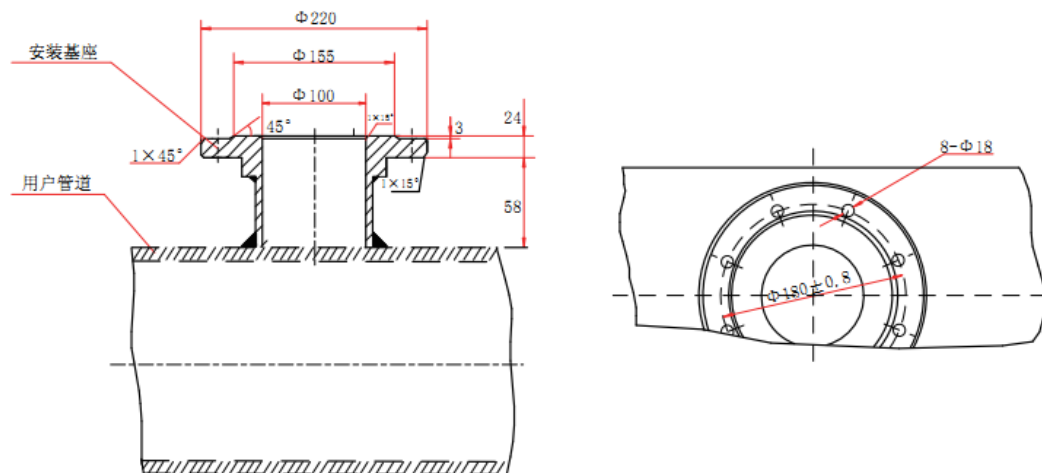
2、DN15-DN300 夹装涡街流量计



3、简易插入式涡街流量计



4、球阀插入式涡街流量计



5、插入式涡街安装基座示意图

5.2 流量计安装尺寸一览表

5.2.1 法兰连接涡街流量计

公称口径 (mm)	法兰连接型								
	仪表长度 L (mm)	仪表高度 H (mm)	法兰外径 D (mm)	法兰厚度 C (mm)	螺栓孔距 K (mm)	螺栓孔径 (mm)	螺栓孔数 ----	螺栓规格 ----	配管规格 ----
15	180	415	95	14	65	14	4	M12×60	Φ18×1.5
20	180	420	105	16	75	14	4	M12×60	Φ25×2.5
25	180	425	115	16	85	14	4	M12×60	Φ32×3.5
32	180	435	140	18	100	18	4	M16×70	Φ39×3.5
40	180	435	150	18	110	18	4	M16×70	Φ48×4
50	200	440	165	20	125	18	4	M16×70	Φ59×4.5
65	200	460	185	20	145	18	4	M16×70	Φ74×4.5
80	200	490	200	20	160	18	8	M16×70	Φ89×4.5
100	200	510	220	22	180	18	8	M16×70	Φ109×4.5
125	220	535	250	22	210	18	8	M16×70	Φ134×4.5
150	220	570	285	24	240	22	8	M16×90	Φ159×4.5
200	220	625	340	24	295	22	12	M16×90	Φ219×9
250	250	685	405	26	355	26	12	M24×110	Φ273×11
300	300	710	460	28	410	26	12	M24×110	Φ325×12

备注:

- ①以上参数均适用于法兰连接型耐压等级为 1.6Mpa 规格的涡街流量计;
- ②法兰连接型涡街流量计出厂时不配带管道法兰和螺栓, 用户需另行购买, 连接法兰的标准为 GB/T9119-2000 突面板式平焊钢制管法兰;

5.2.2 夹持连接涡街流量计

公称口径 (mm)	法兰夹装型				
	仪表长度 L (mm)	安装长度 Lo (mm)	仪表高度 H (mm)	端面外径 D (mm)	配管规格 ----
15	66	116	400	66	Φ18×1.5
20	66	116	400	66	Φ25×2.5
25	66	116	400	66	Φ32×3.5
32	66	116	400	66	Φ39×3.5

40	80	116	404	77	Φ49×4.5
50	80	116	412	89	Φ59×4.5
65	93	116	428	102	Φ74×4.5
80	100	116	446	113	Φ89×4.5
100	125	118	472	135	Φ109×4.5
125	145	124	492	158	Φ134×4.5
150	165	135	515	181	Φ159×4.5
200	196	150	570	248	Φ219×9
250	120	166	620	297	Φ273×11
300	135	185	670	350	Φ325×12

备注:

- ①以上参数均适用于法兰夹装型耐压等级为 1.6MPa 规格的涡街流量计;
- ②安装长度 L0 增加配对安装法兰后的长度。安装法兰为专用法兰, 出厂时已配备, 安装法兰的标准为企业标准, 推荐使用;
- ③以上尺寸仅供设计选型时参考, 实际尺寸以出厂或定货时确认为准;
- ④管道对焊式、螺纹连接式、卡箍连接式、固定插入式、球阀插入式的结构外形尺寸, 以及高温型、超低温型的外形尺寸以出厂或定货时确认为准;
- ⑤流量计安装法兰采用企业标准, 也可根据用户需要采用国家其他部门或行业标准, 或采用其他国家标准(美标、德标、日标等)如需特殊标准请在定货时注明。